



ISO 9001

## INSTALLATION, OPERATION & MAINTENANCE INSTRUCTIONS TYPE WX, WXL & WXH DUCT HEATERS

### INITIAL INSPECTION

**1.1** Upon receipt from the carrier, inspect the heater for concealed damage and report any damage found to the shipping company immediately.

**1.2** Verify that the nameplate voltage, phase and wattage are as ordered and are suitable for use on the electrical power supply available. **DO NOT CONNECT THE HEATER TO AN ELECTRICAL SUPPLY VOLTAGE OTHER THAN THAT SHOWN ON THE PRODUCT NAMEPLATE.**

**1.3** Standard WX heaters are suitable for operation in nonhazardous areas only. Ensure that no hazardous conditions exist before energizing the heater(s).

### INSTALLATION

**2.1** Installation into the duct can be in any position; top, bottom or side mounting. The heater is to be inserted into the duct through a rectangular opening (X by Y Fig.1) and secured with suitable bolts, studs or screws. For heavier units the duct may require some reinforcement. See attached sheet for dimensions.

**2.2** In ducts considerably larger than the element face surface it may be necessary to add baffles to ensure that the minimum required air velocity passes over the elements.

**2.3** A fully prewired control panel is available from CCI Thermal Technologies Inc. to suit your specific needs. (Check factory).

**2.4** All process duct heater installations must include a device such as a thermocouple or proximity high limit cutout to limit the discharge and duct temperature in the event of fan failure or malfunction of the process temperature regulator. See Article 4.5 for high limit setting instructions.

**2.5** It is recommended that the control circuits be supplied from the isolated secondary windings of transformers obviating the need for two supply circuits, or as an alternative, that mechanical or electrical interlocking be provided so that both supplies must be disconnected before live parts can be made accessible.

### ELECTRICAL CONNECTIONS

**3.1** Verify that the heater nameplate voltage and supply voltage are the same (see paragraph 1.2).

**3.2** Wiring connections at the heater terminal box for 392°F (200°C) are recommended.



ISO 9001

## SERPENTINS ÉLECTRIQUES INDUSTRIELS MODÈLES WX, WXL, WXH

### VÉRIFICATION INITIALE

**1.1** Sur réception de votre marchandise via le transporteur, vérifiez si l'appareil est endommagé et rapportez immédiatement tout dommage visible à la compagnie de transport.

**1.2** Vérifiez les caractéristiques de la plaque signalétique. Les caractéristiques: tension, phase et puissance, doivent être identiques à celles de votre commande d'achat. **NE JAMAIS RACCORDER UN APPAREIL À UNE SOURCE D'ALIMENTATION DIFFÉRENTE DE CELLE MONTRÉE À LA PLAQUE SIGNALÉTIQUE.**

**1.3** Les appareils WX doivent être utilisés dans des endroits non dangereux seulement. Assurez-vous qu'il n'y a aucune condition de danger avant d'opérer l'appareil.

### INSTALLATION

**2.1** La position de l'appareil dans le conduit peut se faire sur le dessus, le dessous ou latéralement. Le serpentin doit être inséré dans le conduit dans une ouverture rectangulaire et mis en place à l'aide de boulons et écrous ou vis appropriés. Pour des appareils plus lourds, le conduit peut nécessiter certains renforcements adéquats. Voir le feuillet sous-pli pour les dimensions requises.

**2.2** Pour certains conduits plus larges que la surface de débit d'air de l'appareil, des chicanes d'écoulement d'air sont requises afin d'assurer une vélocité d'air minimale sur les éléments.

**2.3** Un panneau de contrôle CCI Thermal Technologies Inc. entièrement préfilé est disponible selon vos besoins spécifiques (Facultatif: vérifiez auprès du manufacturier).

**2.4** Toutes les installations comprenant des serpentins électriques industriels pour procédés requièrent une protection haute-limite de température (ex: thermocouple) afin de limiter la température de sortie d'air ou de conduit et prévenir tout arrêt du ventilateur ou mauvais fonctionnement du régulateur de température. Voir le paragraphe 4.5 pour les instructions pour le réglage de la protection haute-limite de température.

**2.5** Il est recommandé d'alimenter les circuits de contrôle à partir de l'enroulement secondaire isolé du transformateur évitant ainsi deux circuits d'alimentation séparés. Ou, comme alternative, d'intégrer un entrebarrage électrique ou mécanique afin que les deux alimentations soient coupées avant d'avoir accès aux composants sous tension.

### ELECTRICAL CONNECTIONS

**3.1** Vérifiez la tension d'alimentation et la tension indiquée à la plaque signalétique (voir paragraphe 1.2).

**3.2** Des fils conducteurs de 392°F (200°C) sont recommandés pour le raccordement de l'appareil.

**3.3** Select the proper electrical conductor sizes. Conductor ratings are listed in the electrical code.

**3.4** The circulating fan should run continuously or failing this, incorporate an automatic fan delay switch to allow the fan to continue to operate for at least 60 seconds after the heater is switched off.

## OPERATION

**4.1** To ensure safe and reliable operation, do not exceed the maximum outlet temperatures and also maintain the minimum air velocities as required by Figure 1.

**4.2** Caloritech<sup>TM</sup> WX Series duct heaters are designed for operation with an integral or remote thermostat sensing air temperature at the critical location.

**4.3** With the heater properly wired it will cycle ON and OFF as required to maintain air temperature.

**4.4** WX series heaters have multiple circuits as required to limit the line current in each circuit to 48 AMPS. Units with multiple circuits may be connected to a step controller which will only energize the number of circuits necessary to maintain the desired temperature.

**4.5** High limit controls are not normally preset and must be set in the field. The limit control set point is established as follows:

**4.5.1** Establish that all normal design velocity conditions are satisfied.

**4.5.2** Set the limit control to maximum setting.

**4.5.3** Set the process temperature control to the desired maximum process temperature.

**4.5.4** Energize the heater(s) until the process temperature reaches the set point of the process temperature control.

**4.5.5** Temporarily set the process temperature control 9-18°F (5-10°C) above the desired maximum temperature (4.5.3 above) to allow the system to call for heat.

**4.5.6** Slowly turn the limit control dial towards the lower setting and note the temperature setting when the limit controller trips or begins to cycle. This point is the cutout temperature of the heater under stabilized operating conditions.

**4.5.7** Set the limit controller 45-90°F (24-50°C) above the cutout temperature established in 4.5.6 and reset the limit (if required).

**4.5.8** Re-adjust the temperature controller to the desired process temperature

**3.3** Utilisez des conducteurs électriques de calibre approprié. Voir le Code Électrique Canadien.

**3.4** Le ventilateur doit opérer continuellement, sinon, intégrez à votre circuit de contrôle une commande à retardement du ventilateur afin de permettre au ventilateur de poursuivre son opération durant une période minimale de 60 secondes après l'arrêt du serpentin électrique afin de dégager l'appareil de sa chaleur résiduelle.

## OPÉRATION

**4.1** Pour assurer une opération fiable et sécuritaire, n'exécédez jamais les températures maximales de sortie d'air et conservez les vitesses d'air minimales requises selon le Tableau 1.

**4.2** Les serpentins électriques industriels CALORITECH<sup>TM</sup> de Modèle WX sont conçus pour une opération conjointe avec un thermostat intégré ou à distance pour détecter la température au point critique de l'application.

**4.3** Le régulateur de température ou thermostat régularisera l'opération du serpentin selon la température requise de l'air à la sortie.

**4.4** Les serpentins CALORITECH<sup>TM</sup> de Modèle WX possèdent des circuits multiples pour limiter les courants de lignes de chacun des circuits à 48 ampères. Les appareils qui ont plusieurs circuits peuvent être opérés par un régulateur séquentiel, lequel alimente seulement le nombre de circuits nécessaires pour maintenir la température d'opération désirée.

**4.5** Les contrôleurs "Haute-Limite" ne sont pas normalement pré-réglés en usine. Ils seront ajustés sur le site de l'application. Le point de réglage sera établi selon la procédure suivante:

**4.5.1** Assurez-vous que toutes les conditions normales de vitesse d'air sont obtenues.

**4.5.2** Ajustez la haute-limite à son maximum.

**4.5.3** Ajustez la température du procédé au maximum désiré.

**4.5.4** Alimentez le(s) serpentin(s) électrique(s) jusqu'à l'obtention et la stabilisation de la température du procédé.

**4.5.5** Augmentez la température du procédé de 5-10°C(9-18°F) afin de permettre au système de reprendre le mode "Chauffage".

**4.5.6** Abaissez lentement le point de consigne de la haute-limite et notez la température de réglage qui entraîne le désarmement ou le cyclage de cette dernière. Cette température est le point de consigne de la haute-limite pour des conditions d'opération normale.

**4.5.7** Réajustez le point de consigne de la haute-limite à(45- 90°F) au dessus du point de désarmement obtenu au paragraphe 4.5.6 et réenclenchez la haute-limite (dans le cas d'une haute-limite à réenclenchement manuel).

**4.5.8** Réajustez le régulateur de température du procédé à la température désirée.

**MAINTENANCE**

Once installed, the WX heater requires a minimum amount of maintenance.

**5.1 DISCONNECT POWER BEFORE SERVICING.**

5.2 Periodically inspect element terminal connections and wiring connections and tighten as required.

5.3 Ensure that the duct is kept free of combustibles or from materials which could cause poor air distribution over the elements.

5.4 Every six months, or earlier if deemed necessary, check the operation of the limit controller (see para. 4.5) and the temperature controller. Also inspect the external fan system.

5.5 Over a period of time depending on outlet temperature, frequency of cycling, and hours of "ON" time the elements will begin to fail. Spare elements are available from the factory.

5.6 Multiple element failures usually indicate that it may be more economical to replace all elements in the affected circuit. Replacement elements are available from CCI Thermal.

**ENTRETIEN**

Une fois l'installation complétée et sa mise en opération, l'appareil WX nécessite un minimum d'entretien.

**5.1 COUPEZ L'ALIMENTATION ÉLECTRIQUE AVANT DE PROCÉDER À L'ENTRETIEN DE L'APPAREIL.**

5.2 Périodiquement, vérifiez les terminaux des éléments et leurs connexions électriques et les resserrer si nécessaire.

5.3 Assurez-vous qu'il n'y a pas de matières combustibles dans le conduit ou d'objets qui pourraient restreindre le débit d'air sur les éléments chauffants.

5.4 A tous les six (6) mois, ou plus fréquemment si nécessaire, vérifiez le fonctionnement de la protection haute-limite (voir paragraphe 4.5) et du régulateur de température. Vérifiez également le fonctionnement du ventilateur externe.

5.5 Après une certaine période d'opération, en fonction de la température de sortie d'air, de la fréquence du cyclage et des heures d'opération de l'appareil, certains éléments peuvent atteindre leur point de rupture. Des éléments de rechange sont disponibles à notre usine.

5.6 En cas de ruptures multiples d'éléments, il est souvent plus économique de remplacer tous les éléments d'un circuit affecté. Des éléments de rechange sont disponibles à notre usine.

FIG. 1 - HEATER SELECTION

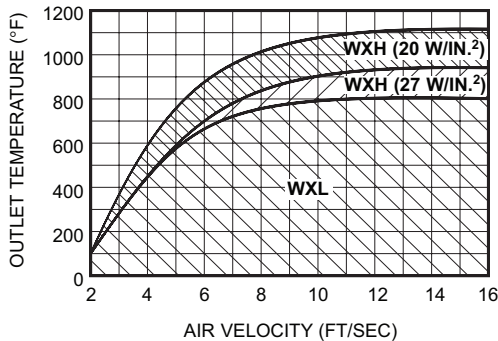


FIG. 1 - SÉLECTION DU SERPENTIN

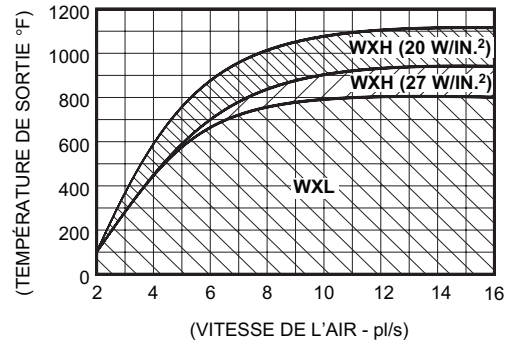
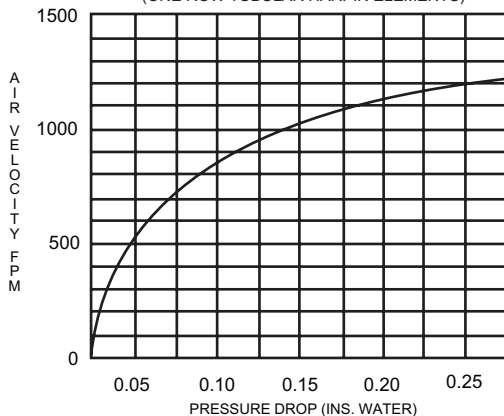
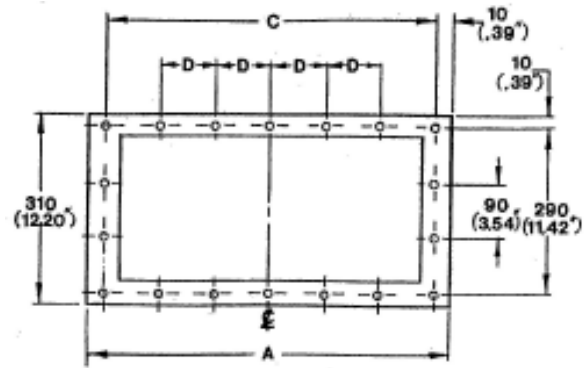
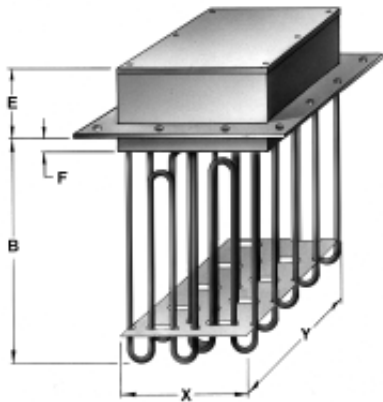


FIG. 1 - APPROXIMATE PRESSURE DROP vs AVERAGE AIR VELOCITY (ONE ROW TUBULAR HARPIN ELEMENTS)





CAT. NO. NO. DE CAT.	DIMENSIONS mm(in)(po)						
	A	B	C	D	F	X	Y
WXL-6	155( 6.1)	410(16.1)	135( 5.3)	–	35(1.4)	250(9.8)	110( 4.3)
WXL-12	235( 9.3)	410(16.1)	215( 8.5)	–	35(1.4)	250(9.8)	190( 7.5)
WXL-18	310(12.2)	410(16.1)	290(11.4)	50(1.97)	35(1.4)	250(9.8)	265(10.4)
WXL-24	385(15.2)	410(16.1)	365(14.4)	90(3.54)	35(1.4)	250(9.8)	340(13.4)
WXL-30	460(18.1)	410(16.1)	440(17.3)	110(4.33)	35(1.4)	250(9.8)	415(16.3)
WXL-36	540(21.3)	410(16.1)	520(20.5)	130(5.12)	35(1.4)	250(9.8)	495(19.5)
WXL-42	615(24.2)	410(16.1)	595(23.4)	150(5.90)	35(1.4)	250(9.8)	570(22.4)
WXL-48	690(27.2)	410(16.1)	670(23.4)	170(6.69)	35(1.4)	250(9.8)	645(25.4)
WXL-54	765(30.1)	410(16.1)	745(29.3)	185(7.28)	35(1.4)	250(9.8)	720(28.3)
WXL-60	840(33.1)	410(16.1)	820(32.3)	205(8.07)	35(1.4)	250(9.8)	800(31.5)
WXL-72	990(39.0)	410(16.1)	970(38.2)	160(6.30)	35(1.4)	250(9.8)	950(37.4)
WXL-84	1140(44.9)	410(16.1)	1120(44.1)	185(7.28)	35(1.4)	250(9.8)	1100(43.3)
WXH-12	235( 9.3)	410(16.1)	215( 8.5)	–	–	250(9.8)	190( 7.5)
WXH-18	310(12.2)	410(16.1)	290(11.4)	50(1.97)	–	250(9.8)	265(10.4)
WXH-24	385(15.2)	410(16.1)	365(14.4)	90(3.54)	–	250(9.8)	340(13.4)
WXH-30	460(18.1)	410(16.1)	440(17.3)	110(4.33)	–	250(9.8)	415(16.3)
WXH-36	540(21.3)	410(16.1)	520(20.5)	130(5.12)	–	250(9.8)	495(19.5)
WXH-48	690(27.2)	410(16.1)	670(23.4)	170(6.69)	–	250(9.8)	645(25.4)
WXH-60	840(33.1)	410(16.1)	820(32.3)	205(8.07)	–	250(9.8)	800(31.5)
WXH-72	990(39.0)	410(16.1)	970(38.2)	160(6.30)	–	250(9.8)	950(37.4)
WXH-84	1140(44.9)	410(16.1)	1120(44.1)	185(7.28)	–	250(9.8)	1100(43.3)
WXH-1222	235( 9.3)	410(16.1)	215( 8.5)	–	–	250(9.8)	190( 7.5)
WXH-1822	310(12.2)	410(16.1)	290(11.4)	50(1.97)	–	250(9.8)	265(10.4)
WXH-2422	385(15.2)	410(16.1)	365(14.4)	90(3.54)	–	250(9.8)	340(13.4)
WXH-3622	540(21.3)	410(16.1)	520(20.5)	130(5.12)	–	250(9.8)	495(19.5)
WXH-4822	690(27.2)	410(16.1)	670(23.4)	170(6.69)	–	250(9.8)	645(25.4)
WXH-6022	840(33.1)	410(16.1)	820(32.3)	205(8.07)	–	250(9.8)	800(31.5)
WXH-7222	990(39.0)	410(16.1)	970(38.2)	160(6.30)	–	250(9.8)	950(37.4)
WXH-8422	1140(44.9)	410(16.1)	1120(44.1)	185(7.28)	–	250(9.8)	1100(43.3)



Engineered Electric Heat

**2721 Plymouth Drive, Oakville, Ontario, Canada L6H R5R**  
**Phone: (905) 829-4422 Fax: (905) 829-4430**

**PLEASE ADHERE TO INSTRUCTIONS PUBLISHED IN THIS MANUAL.**  
Failure to do so may be dangerous and may void certain provisions of your warranty.  
For further assistance, please call:

**Oakville: 1-800-410-3131**  
(U.S.A. and Canada)

Please have model and serial numbers available before calling.

**WARRANTY:** Under normal use the Company warrants to the purchaser that defects in material or workmanship will be repaired or replaced without charge for a period of 18 months from date of shipment, or 12 months from the start date of operation, whichever expires first. Any claim for warranty must be reported to the sales office where the product was purchased for authorized repair or replacement within the terms of this warranty.

Subject to State or Provincial law to the contrary, the Company will not be responsible for any expense for installation, removal from service, transportation, or damages of any type whatsoever, including damages arising from lack of use, business interruptions, or incidental or consequential damages.

The Company cannot anticipate or control the conditions of product usage and therefore accepts no responsibility for the safe application and suitability of its products when used alone or in combination with other products. Tests for the safe application and suitability of the products are the sole responsibility of the user.

This warranty will be void if, in the judgment of the Company, the damage, failure or defect is the result of:

- vibration, radiation, erosion, corrosion, process contamination, abnormal process conditions, temperature and pressures, unusual surges or pulsation, fouling, ordinary wear and tear, lack of maintenance, incorrectly applied utilities such as voltage, air, gas, water, and others or any combination of the aforementioned causes not specifically allowed for in the design conditions or
- any act or omission by the Purchaser, its agents, servants or independent contractors which for greater certainty, but not so as to limit the generality of the foregoing, includes physical, chemical or mechanical abuse, accident, improper installation of the product, improper storage and handling of the product, improper application or the misalignment of parts.

No warranty applies to paint finishes except for manufacturing defects apparent within 30 days from the date of installation.

The Company neither assumes nor authorizes any person to assume for it any other obligation or liability in connection with the product(s).

The Purchaser agrees that all warranty work required after the initial commissioning of the product will be provided only if the Company has been paid by the Purchaser in full accordance with the terms and conditions of the contract.

The Purchaser agrees that the Company makes no warranty or guarantee, express, implied or statutory, **(INCLUDING ANY WARRANTY OF MERCHANTABILITY OR WARRANTY OF FITNESS FOR A PARTICULAR PURPOSE)** written or oral, of the Article or incidental labour, except as is expressed or contained in the agreement herein.

**LIABILITY:** Technical data contained in the catalog or on the website is subject to change without notice. The Company reserves the right to make dimensional and other design changes as required. The Purchaser acknowledges the Company shall not be obligated to modify those articles manufactured before the formulation of the changes in design or improvements of the products by the Company.

The Company shall not be liable to compensate or indemnify the Purchaser, end user or any other party against any actions, claims, liabilities, injury, loss, loss of use, loss of business, damages, indirect or consequential damages, demands, penalties, fines, expenses (including legal expenses), costs, obligations and causes of action of any kind arising wholly or partly from negligence or omission of the user or the mis-use, incorrect application, unsafe application, incorrect storage and handling, incorrect installation, lack of maintenance, improper maintenance or improper operation of products furnished by the Company.

<b>Edmonton</b> <b>Head Office</b> 1-800-661-8529 (780) 466-3178 F 780-468-5904	<b>Oakville</b> 1-800-410-3131 (905) 829-4422 F 905-829-4430	<b>Orillia</b> 1-877-325-3473 (705) 325-3473 F 705-325-2106	<b>Greensburg</b> 1-800-473-2402 (812) 663-4141 F 812-663-4202	<b>Houston</b> 1-855-219-2101 (281) 506-2310 F 281-506-2316	<b>Denver</b> 1-855-244-3128 (303) 979-7339 F 303-979-7350
---	---	--	---	--	---



Chauffage électrique sur demande

**2721 Plymouth Drive, Oakville, Ontario, Canada L6H R5R**  
**Téléphone: 1 905 829-4422    Télécopie: 1 905 829-4430**

**VEUILLEZ VOUS CONFORMER AUX INSTRUCTIONS CONTENUES DANS CE MANUEL.**

Tout manquement à ces dernières pourrait s'avérer dangereux et invalider certaines dispositions de votre garantie. Pour obtenir une aide supplémentaire, veuillez appeler

**Oakville: 1 800 410-3131**

(États-Unis et Canada)

Merci de préparer vos numéros de modèle et de série avant d'appeler.

**GARANTIE :** Dans des conditions normales d'utilisation, la Société garantit à l'acheteur que les produits ayant des défauts matériels ou de fabrication seront réparés ou remplacés sans frais pour une période de 18 mois à compter de la date d'expédition ou de 12 mois à partir de la date de début de fonctionnement, selon la date qui arrive à expiration la première. Toute réclamation dans le cadre de la garantie doit être adressée à l'agence commerciale dans laquelle le produit a été acheté afin d'obtenir une réparation ou un remplacement selon les termes de cette garantie.

Nonobstant toute loi fédérale ou provinciale au contraire, la Société ne pourra être tenue pour responsable des frais encourus pour l'installation, le retrait du service, le transport ou les dommages de quelque nature que ce soit, y compris les dommages résultant d'un manque d'utilisation, d'interruptions d'activité ou de dommages directs ou indirects.

La Société ne peut anticiper ou contrôler les conditions d'utilisation du produit et, par conséquent, décline toute responsabilité quant à l'application et l'adaptation en toute sécurité de ses produits lors de leur utilisation seuls ou en combinaison avec d'autres produits. Il est de la seule responsabilité de l'utilisateur d'effectuer des tests pour vérifier l'application et l'adaptation en toute sécurité des produits.

Cette garantie sera nulle si, à l'appréciation de la Société, le dommage, la panne ou le défaut a été causé par :

- des vibrations, des radiations, de l'érosion, de la corrosion, une contamination du processus, des conditions opératoires anormales, la température et la pression, une poussée ou une pulsation anormale, l'encrassement, une usure normale, un manque d'entretien, des services appliqués de manière inappropriée tels que le voltage, l'air, le gaz, l'eau et autres, ou toute combinaison des causes susmentionnées non autorisées par les conditions de régime; ou
- tout acte ou omission de la part de l'acheteur, ses agents, employés ou entrepreneur indépendant, comprenant, pour une plus grande précision, mais pas au point de limiter la généralité de ce qui précède, une mauvaise utilisation physique, chimique ou mécanique, un accident, une mauvaise installation du produit, de mauvaises conditions de stockage ou de manipulation du produit, une application inappropriée ou un défaut d'alignement des pièces.

Aucune garantie ne s'applique à la finition de peinture, excepté dans le cas de défauts de fabrication apparents dans les 30 jours à compter de la date d'installation.

La Société n'assume ni n'autorise aucune personne à assumer en son nom toute autre obligation ou responsabilité en rapport avec le/les produit(s).

L'Acheteur accepte que tout travail relatif à la garantie, exigé après la mise en service initiale du produit soit fourni uniquement si la Société a été payée par l'Acheteur en pleine conformité avec les conditions générales du contrat.

L'Acheteur accepte que la Société ne fournisse aucune garantie, expresse, implicite ou légale (Y COMPRIS TOUTE GARANTIE DE QUALITÉ MARCHANDE OU DE CONVENANCE À DES FINS PARTICULIÈRES), écrite ou orale, du produit ou de la main-d'œuvre indirecte, à l'exception des dispositions exprimées ou contenues dans le présent accord.

**RESPONSABILITÉ :** Les données techniques contenues dans le catalogue ou sur le site Web sont sujettes à modification sans préavis. La Société se réserve le droit d'apporter des modifications par rapport aux dimensions ou à la conception si nécessaire. L'Acheteur reconnaît que la Société ne sera pas dans l'obligation de modifier ces articles manufacturés avant la formulation des modifications de conception ou des améliorations apportées aux produits par la Société.

La Société ne sera pas tenue de dédommager ou d'indemniser l'acheteur, l'utilisateur final ou toute autre partie pour les actions, les réclamations, les responsabilités, les préjudices, les sinistres, la perte d'usage, la perte d'activité, les dommages, les dommages indirects ou consécutifs, les demandes, les sanctions, les amendes, les dépenses (y compris les dépenses légales), les pertes, les obligations et les conséquences d'une action de quelque nature que ce soit découlant entièrement ou en partie de la négligence ou de l'omission de l'utilisateur ou de la mauvaise utilisation, de la mauvaise application, de l'utilisation dangereuse, de mauvaises conditions de stockage ou de manipulation, de la mauvaise installation, du manque d'entretien, du mauvais entretien ou de la mauvaise opération des produits fournis par la Société.

Edmonton	Oakville	Orillia	Greensburg	Houston	Denver
<b>Siège social</b>	1 800 410-3131	1 877 325-3473	1 800 473-2402	1-855-219-2101	1-855-244-3128
1 800 661-8529	905 829-4422	705 325-3473	812 663-4141	281 506-2310	(303) 979-7339
780 466-3178	Téléc.: 905 829-4430	Téléc.: 705 325-2106	Téléc.: 812 663-4202	Téléc.: 281-506-2316	Téléc.: 303-979-7350
Téléc.: 780 468-5904					